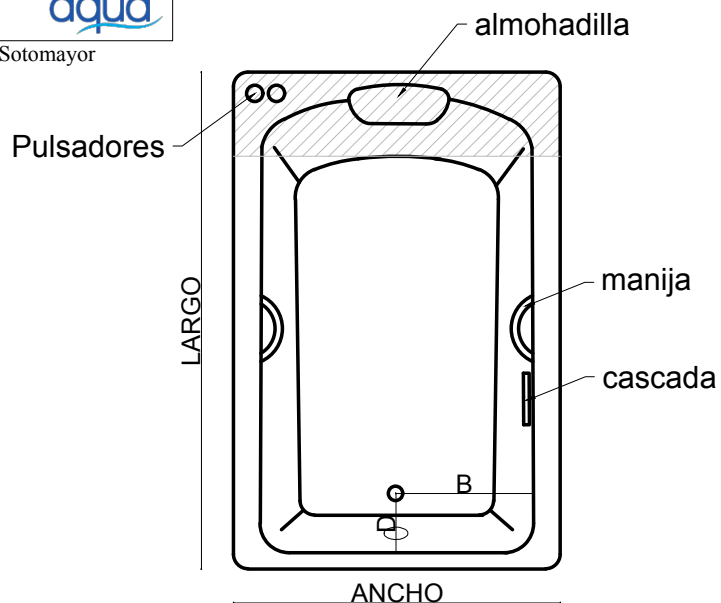




Calle 45 No26-23 Sotomayor
Cel. 3176491561

TINA MALIBU/1 puesto

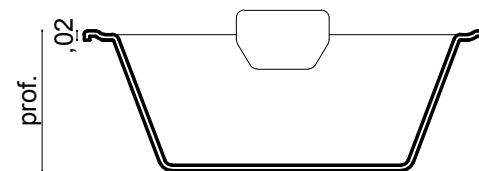
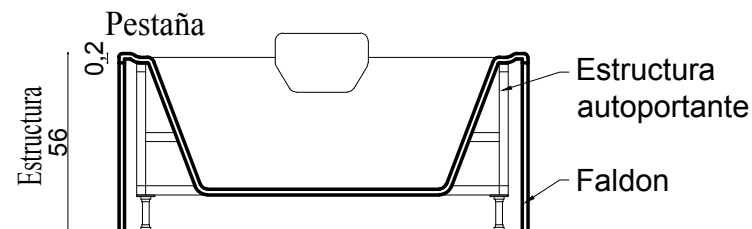
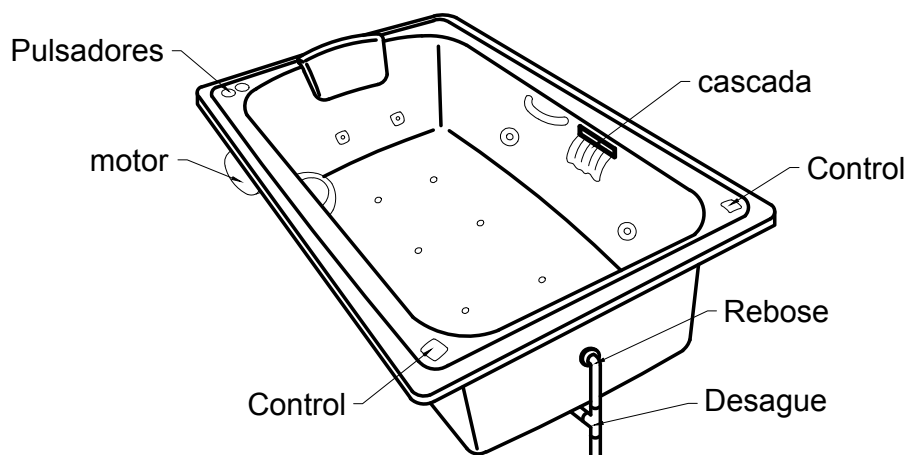
FICHA TECNICA



Medidas	ancho cms	largo cms	profundidad cms	D	B
	78	120	39	0.7	39
	90	120	39	0.7	45
	80	130	39	0.7	45
	90	140	40	0.5	45
	90	148	40	0.5	45

Equipos	#tomas	Voltaje	amperaje	breake
Sistema Hidromasajes	1	110	7	1x15
Sistema Aeromasajes	1	110	7	1x15
iluminacion	1	110	7	1x15
Aromaterapia	1	110	1	1x15
Mantenedor 1.5 kw	1	110	14	1x20

Nota: No aplica mezclador D. Distancia del frente de la bañera al centro del desagüe B. Distancia de la pared lateral de la bañera al centro del desagüe



Zona de Motores