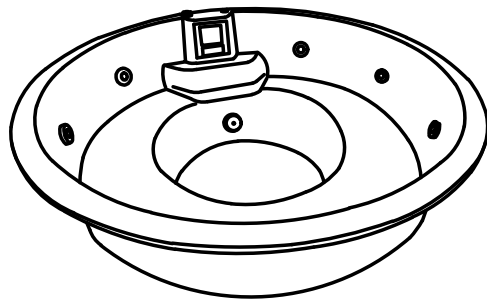
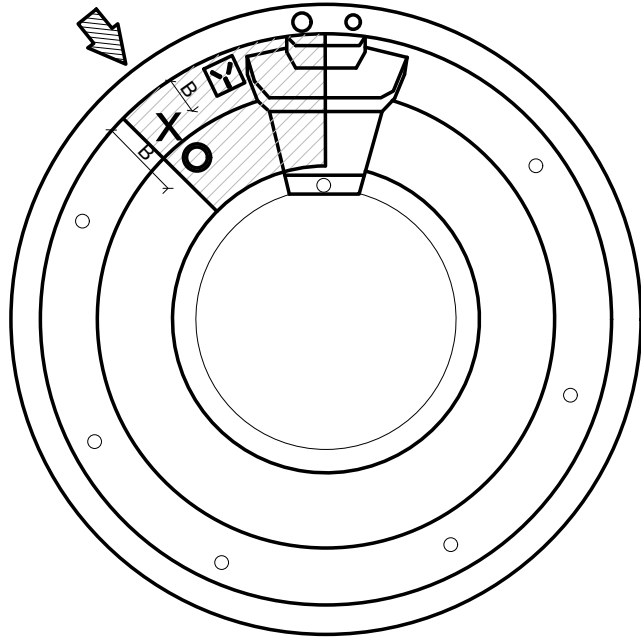




Calle 45 No26-23 Sotomayor  
Cel. 3176491561

# AURORA/SPA/ 8PUESTOS


## FICHA TECNICA



Zona de Motores



Puerta de Motores

Medidas	Diametro cms	profundidad cms	altura con estructura			
	240	86	87			
Peso	capacidad lt	peso en seco	Peso Estructura	peso total con agua kg		
	1220	134.91	48.684	1403.5		
Equipos	#tomas	Voltaje	amperaje	breake		
Sistema Hidromasajes	1	220	7	2x20		
Sistema Aeromasajes y Aromaterapia	1	110	7	1x15		
Cromoterapia	1	110	1	1x15		
Calentador	Voltaje	Fases	Amperaje	#Cable	breake	
8w	220V	2	36.3	8	2x50	
		3	20.9	10	2x30	
<p>Nota: todos los puntos electricos deben llevar su respectivo punto a tierra, se debe instalar para el punto a 220V toma trifilar 20amp</p> 						
	Puntos	Solicitud	A	B		
Llenado	1	1/2" con su registro	20	30	X	
Desague	1	2"	20	20	O	

